

**HIKVISION®**



## ПАСПОРТ ИЗДЕЛИЯ

**IP поворотная платформа с тепловизионным  
модулем и ИК-подсветкой до 500м**

**DS-2TD6236T-50H2L**

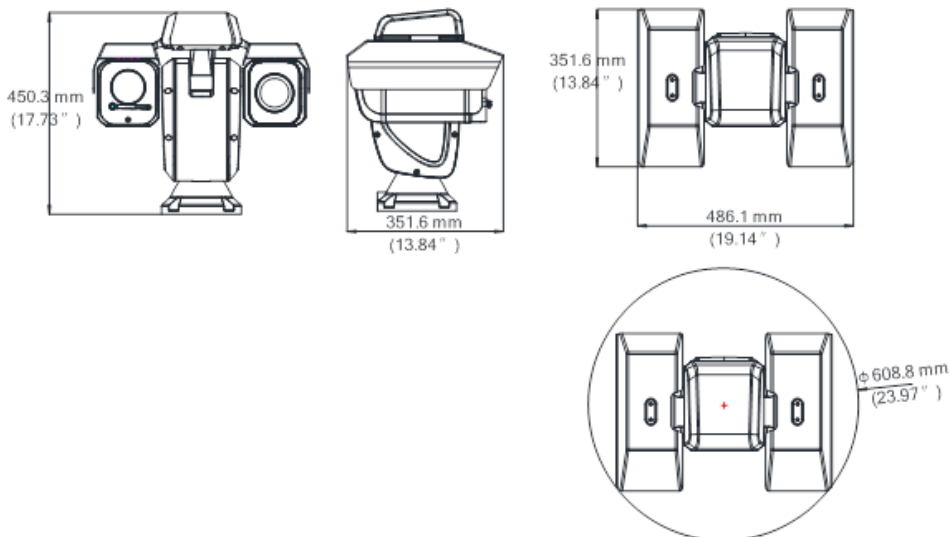
# DS-2TD6236T-50H2L



## Общая информация

- Тепловизионная и светочувствительная матрицы с разрешением 384 × 288 и 1920x1080 соответственно
- Обнаружение транспорта/человека на расстоянии 4510/1471м
- Smart видеоаналитика
- Слот для microSD до 128Гб
- ИК-подсветка до 500м
- Широкий температурный диапазон: -40 °С – 65 °С
- IP66
- Питание DC24V

## Размеры



\*Изображения и спецификации могут быть изменены без дополнительного уведомления.

\*За подробной информацией обращайтесь к вашему персональному менеджеру

## Спецификации

	DS-2TD6236T-50H2L
<b>Камера</b>	
<b>Тепловизионная матрица</b>	Неохлаждаемый микроболометрический сенсор
<b>Спектральный диапазон</b>	8 ~ 14мкм
<b>Температурная чувствительность</b>	< 50мк(@25°C, F#=1.0)
<b>Размер объекта обнаружения</b>	Человек: 1.8м × 0.5м, транспорт: 1.4м × 4м
<b>Объектив тепловизора</b>	50мм@F1.0
<b>Угол обзора объектива</b>	7.47° × 5.61°
<b>Пространственное разрешение</b>	7.5
<b>Дальность обнаружения транспорт/человек</b>	4510/1471м
<b>Дальность распознавания транспорт/человек</b>	1127/368м
<b>Дальность идентификации транспорт/человек</b>	564/184м
<b>Светочувствительная матрица</b>	1/1.9" Progressive Scan CMOS
<b>Чувствительность</b>	Цвет: 0.002лк @ (F1.5 , AGC вкл) Ч/Б: 0.0002лк @ (F1.5 , AGC вкл)
<b>Объектив IP-камеры</b>	5.7 - 205.2 мм, 36x
<b>Угол обзора IP-камеры</b>	58.7° - 2.0° (Wide-Tele)
<b>Минимальное рабочее расстояние</b>	7.5м
<b>Диафрагма</b>	F1.5-F4.5
<b>Фокусировка</b>	Авто/вручную/полуавтомат
<b>Цифровое увеличение</b>	16x
<b>Режим день/ночь</b>	Механический ИК-фильтр с автопереключением
<b>Измерение температуры</b>	
<b>Диапазон температур</b>	-20°C ~ 550°C
<b>Точность измерения</b>	Макс. (±2°C, ±2%)

<b>Тип измерения</b>	Точка/линия/зона
<b>Поворот и наклон</b>	
<b>Диапазон поворота</b>	360°
<b>Скорость вращения</b>	Вручную: 0.1° - 110°/с, по предустановке: 110°/с
<b>Диапазон наклона</b>	40° - 90°
<b>Скорость наклона</b>	Вручную: 0.1° - 50°/с, по предустановке: 50°/с
<b>Предустановки</b>	300
<b>Патрули</b>	8, до 32 предустановок в каждом
<b>Шаблоны</b>	4 шаблона, по 10 минут записи на каждый
<b>Память позиции при выключении</b>	Поддерживается
<b>Отображение PTZ позиции</b>	Поддерживается
<b>Стоп-кадр при переходе на предустановку</b>	Поддерживается
<b>Действия при простое</b>	Предустановка, патрулирование, шаблон, горизонтальное сканирование, вертикальное сканирование, случайное сканирование, сканирование кадра
<b>Действия по расписанию</b>	Предустановка, патрулирование, вызов шаблона, вертикальное сканирование, случайное сканирование, сканирование кадра, горизонтальное сканирование, перезагрузка, инициализация, вывод на дополнительный экран
<b>Срабатывание тревоги</b>	Smart-функции, обнаружение несанкционированных действий, разрыв сети, конфликт IP-адресов, ошибки хранилища
<b>Действия по тревоге</b>	Предустановка, патрулирование, вызов шаблона, запись на microSD/SDHC карту, активация реле, уведомление клиента, отправка email, загрузка на FTP
<b>Сжатие</b>	
<b>Видеосжатие</b>	H.264/MJPEG/MPEG4
<b>Профиль H.264</b>	Baseline Profile / Main Profile / High Profile
<b>Битрейт видео</b>	32 кб/с– 16 Мб/с
<b>Аудиосжатие</b>	G.711 ulaw/G.711 alaw/G.726/MP2L2/G.722/PCM
<b>Изображение</b>	
<b>Максимальное разрешение</b>	Тепловое излучение: 384×288 Видимый свет: 1920×1080
<b>Основной поток</b>	Тепловое излучение: 50к/с (384×288) Видимый свет: 25к/с (1920×1080)
<b>Дополнительный поток</b>	Тепловое излучение: 50к/с (384×288) Видимый свет: 25к/с (1920×1080)
<b>Настройки тепловизионного изображения</b>	Яркость Контрастность FFC Фоновая коррекция Коррекция вручную Цифровое шумоподавление DDE Зеркалирование

<b>Режимы отображения тепловизора</b>	14 псевдоцветов
<b>Настройки видимого изображения</b>	Насыщенность, яркость, контраст, резкость и режим поворота, наложение изображения настраиваются через клиентское ПО или веб-браузер
<b>Улучшение изображения</b>	120дБ WDR, 3D DNR, BLC, антитуман
<b>Smart видеоналитика</b>	
<b>Детекция движения</b>	Обнаружение пересечения линии, вторжения в область, входа/выхода из области
<b>Антисаботаж</b>	Заслон объектива
<b>Распознавание объектов</b>	Обнаружение огня
<b>Дальность Smart обнаружения</b>	
<b>Детекция движения транспорт/человек</b>	1029/360м
<b>Измерение температуры (объект 1×1м)</b>	590м
<b>Измерение температуры (объект 2×2м)</b>	1170м
<b>Обнаружение огня (объект 1×1м)</b>	1470м
<b>Обнаружение огня (объект 2×2м)</b>	2940м
<b>Сеть</b>	
<b>Сетевое хранение</b>	NAS (NFS, SMB/CIFS)
<b>Протоколы</b>	IPv4/IPv6, HTTP, HTTPS, 802.1x, Qos, FTP, SMTP, UPnP, SNMP, DNS, DDNS, NTP, RTSP, RTCP, RTP, TCP, UDP, IGMP, ICMP, DHCP, PPPoE, Bonjour
<b>Безопасность</b>	Аутентификация пользователя (ID и PW), аутентификация хоста (MAC), фильтрация IP-адресов, HTTPS
<b>Совместимость</b>	API, ONVIF, PSIA, CGI, HIKVISION SDK
<b>Интерфейсы</b>	
<b>Сетевой интерфейс</b>	1 RJ45 10M/100M Ethernet
<b>RS-485</b>	1 интерфейс
<b>Протоколы RS-485</b>	HIKVISION, Pelco-P, Pelco-D, адаптивный
<b>Аудиовход</b>	1 вход (микрофонный вход/ линейный вход) 2-2.4V[p-p], сопротивление: 1кОм, ±10%
<b>Аудиовыход</b>	1 выход (линейный выход), сопротивление: 600Ом
<b>Тревожные интерфейсы</b>	7 входов/ 2 выхода
<b>Видеовыход</b>	1.0V[p-p] / 75Ω, композитный, BNC

<b>Локальное хранилище</b>	Слот для microSD/SDHC до 128Гб
<b>Кнопка сброса настроек</b>	Есть
<b>Основное</b>	
<b>Питание</b>	АС24В
<b>Потребляемая мощность</b>	120Вт макс.
<b>Рабочие условия</b>	-40°С...+65° , влажность 90% или меньше (без конденсата)
<b>Защита</b>	IP66 , подавитель напряжения переходных процессов TVS 6000В для грозозащиты
<b>Дворник</b>	Есть
<b>Дальность действия ИК-подсветки</b>	До 500м
<b>Мощность ИК-подсветки</b>	Автоматически настраивается в зависимости от кратности зума
<b>Размеры</b>	450.3 × 351.6 × 486.1 мм
<b>Вес (брутто)</b>	19кг

## Правила эксплуатации

1. Устройство должно эксплуатироваться в условиях, обеспечивающих возможность работы системы охлаждения. Во избежание перегрева и выхода прибора из строя не допускается размещение рядом с источниками теплового излучения, использование в замкнутых пространствах (ящик, глухой шкаф и т.п.). Рабочий диапазон температур от -40 до +65 (°C).
2. Все подключения должны осуществляться при отключенном электропитании.
3. Запрещена подача на входы устройства сигналов, не предусмотренных назначением этих входов – это может привести к выходу устройства из строя.
4. Не допускается воздействие на устройство температуры свыше +65°C, источников электромагнитных излучений, активных химических соединений, электрического тока, а также дыма, пара и других факторов, способствующих порче устройства. Не допускается воздействие прямых солнечных лучей непосредственно на матрицу видеокамеры.
5. Конфигурирование устройства лицом, не имеющим соответствующей компетенции, может привести к некорректной работе, сбоям в работе, а также к выходу устройства из строя.
6. Не допускаются падения и сильная тряска устройства.
7. Рекомендуется использование источника бесперебойного питания, во избежание воздействия скачков напряжения или нештатного отключения устройства.

**Для получения информации об установке и включении устройства, пожалуйста, обратитесь к Краткому руководству пользователя этого устройства.**